

XCRT115 Series Deviation switch 系列两级跑偏开关

用途 Application

XCRT115两级跑偏开关用于检测胶带机胶带的跑偏量和扭出程度。可防止皮带边缘的损伤和因为胶带的跑偏而引起的物料胶落。是实现自动警和停机的一种保护性开关。

The two deviation correction switch is to check the deviation extent of adhesive tape of the adhesive tape machine to prevent the material loss caused by damage of belt marginal and deviation of adhesive tape. It is a protective switch to realize automatic alarm and stop.

使用条件

1. 环境温度: $-40^{\circ}\text{C}\sim+60^{\circ}\text{C}$ 。
2. 相对湿度: 不大于90%。
3. 大气压力: 80~110kpa。
4. 海拔高度不超过2000m。
5. 使用寿命: 开关动作10万次。
6. 绝缘电压: AC:1000V试验1分钟。
7. 触点容量: $\leq\text{AC}380\text{V}\leq 3\text{A}$

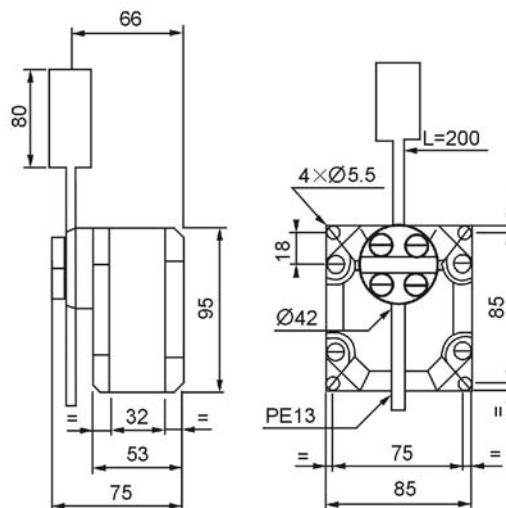
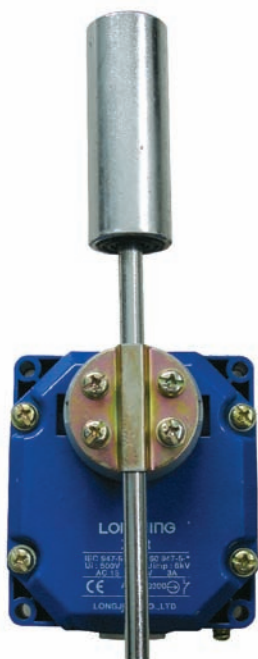
Operation condition

1. Ambient temperature: $-40^{\circ}\text{C}\sim+60^{\circ}\text{C}$ 。
2. Relative humidity: 90% or less
3. Atmospheric pressure: 80~110kpa
4. elevation: below 2000m.
5. Service life: 100000times.
6. Insulation voltage: AC:1000V lasting for one minute during test.
7. capacity of contact: $\leq\text{AC}380\text{V}\leq 3\text{A}$

技术参数 Main technology data

型号 type	一级角度 Primary action	二级角度 Secondary action	极限角度 limiting angle	触点数量 contact NO.	复位方式 reset mode	防护等级 protection degree
XCRT115	10°	18°	90°	二开二闭 2NO2NC	自动 manually operation	IP54

镀锌钢柱式
XCRT115
两级跑偏开关



安装示意图

